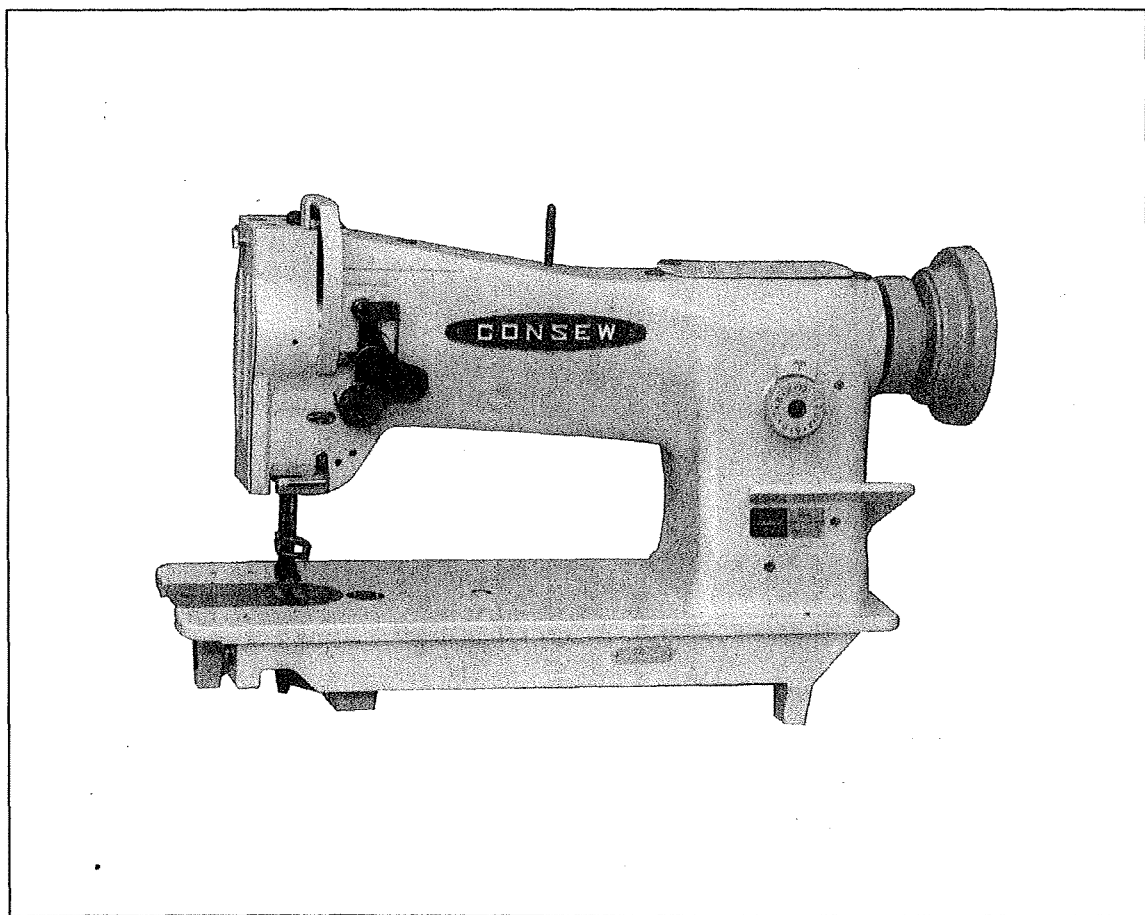


CONSEW®

PARTS BOOK

パーツブック

206RB-5



CONSOLIDATED SEWING MACHINE CORP.

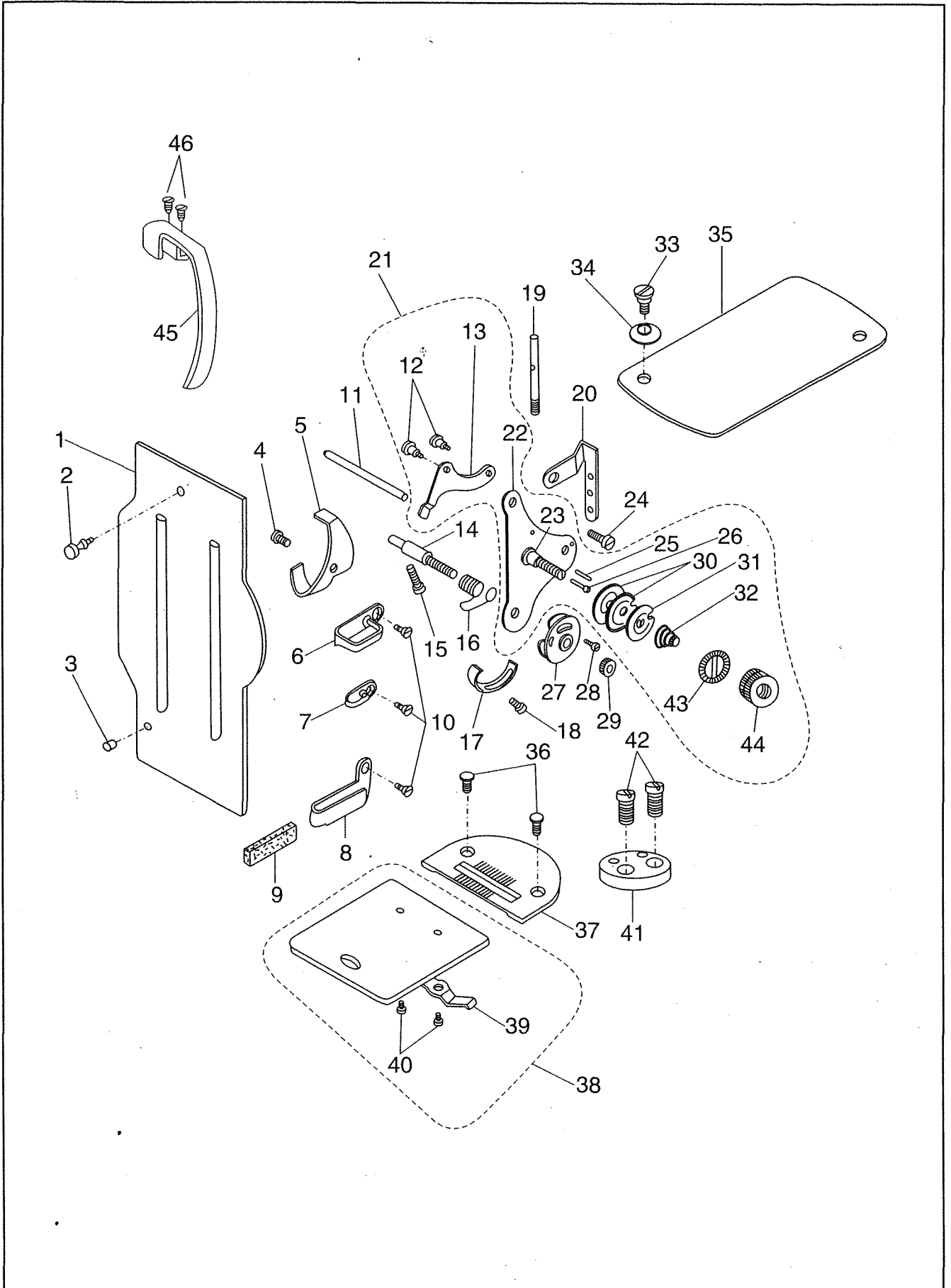
From the library of: Superior Sewing Machine & Supply LLC

INDEX

	pages
THREAD TENSION, GUIDE, NEEDLE PLATE..... 糸調子・針板	1, 2
ARM SHAFT, TAKE UP LEVER..... 上軸、天秤	3, 4
NEEDLE BAR, FEEDING MECHANISM..... 針棒、上送り関係	5, 6
PRESSER BAR..... 押え棒	7, 8
LOWER FEEDING MECHANISM..... 下送り関係	9, 10
FEED REGULATOR..... 送り調節	11, 12
ARM SHAFT (UPRIGHT), LOWER SHAFT..... 立軸、下軸	13, 14
LUBRICATION..... 給油	15, 16
BELT GUARD • HOOK..... ベルトガード、カマ	17, 18
ACCESSORIES..... アクセサリ	19, 20

THREAD TENSION, GUIDE, NEEDLE PLATE

糸調子、針板



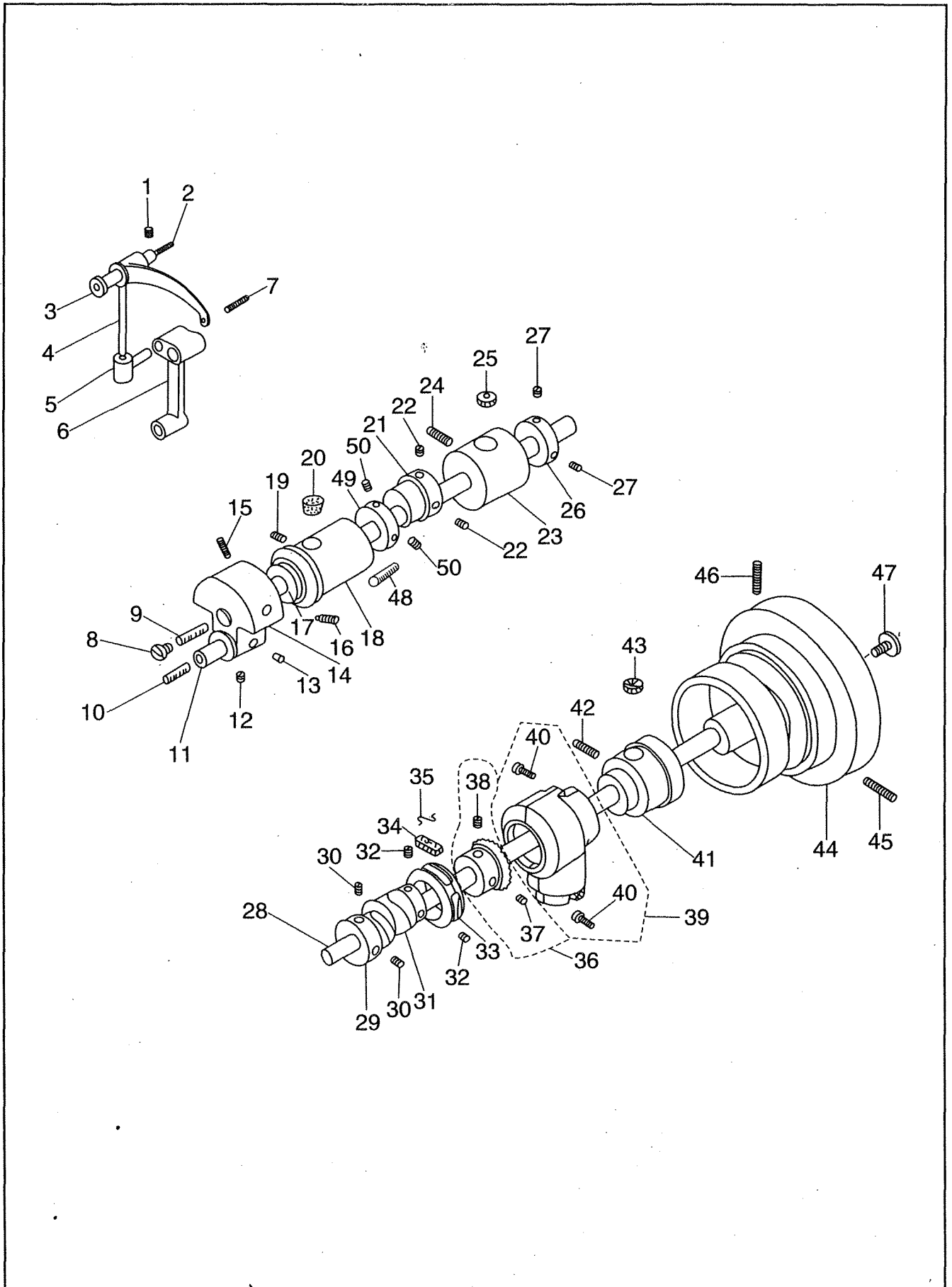
THREAD TENSION, GUIDE, NEEDLE PLATE

糸調子、針板

Fig. No.	Parts No.	Quantity	部 品 名	Name of Parts
1	10698	1	面板	Face plate
2	8093	1	面板止	Face plate set screw
3	10700	1	面板ピン	Face plate stopper pin
4	8100	1	天秤油受止	Screw for # 10551
5	10551	1	天秤油受	Oil guard
6	10682	1	面糸掛(上)	Thread guide (upper)
7	10683	1	面糸掛(中)	Thread guide (middle)
8	10759-A	1	面糸掛(下)	Thread guide (lower)
9	10760	1	面糸掛フェルト	Felt for thread guide
10	19510	3	面糸掛止	Thread guide screw
11	10720	1	糸ゆるめピン	Tension release lever rod
12	19422	2	糸ゆるめ板段ねじ	Tension release lever screw
13	10678	1	糸ゆるめ板	Tension release lever
14	19512	1	糸調子棒(短)	Thread controller stud
15	19518	1	糸調子棒止	Tension stud set screw
16	10689	1	糸引きスプリング	Thread controller spring
17	10690	1	スプリング受	Thread controller spring stop
18	8100	1	スプリング受止	Set screw
19	10709	1	糸立棒	Spool pin
20	15062	1	大糸掛	Thread retainer
21	19421C-A	1	調子板(組)	Tension bracket complete
22	19421	1	調子板	Tension bracket
23	19511	1	小調子棒	Tension stud
24	18085	1	調子板止	Set screw
25	10791	1	調子板ピン	Tension bracket pin
26	10793	1	糸ゆるめ段ピン	Tension release plunger
27	10694	1	二重皿	Thread controller disc
28	B118319	1	二重皿止	Thread controller disc screw
29	19534	1	ローレットナット	Tension thumb nut
30	19531	2	調子皿	Thread disc
31	19532	1	丸一皿	Tension release washer
32	19533	1	渦巻スプリング	Tension release spring
33	12384	1	上板段ねじ□	Arm cap screw
34	10703	1	上板ワッシャー	Arm cap screw washer
35	18004	1	上板	Arm cap
36	6031-01	2	針板止	Needle plate set screw
37	18030	1	針板	Needle plate
38	18032C	1	角板(組)	Bed slide complete
39	6034	1	角板裏ばね	Bed slide spring
40	6035	2	角板裏ばね止	Set screw
41	18495	1	定規止板	Edge guide plate
42	37254	2	定規止板止	Screw
43	28206	1	ローレットストッパー	Tension thumb nut stopper
44	19513	1	ローレットナット	Tension thumb nut
45	19452	1	天秤カバー	Take-up lever cover
46	8040	2	天秤カバー止めねじ	Screw

ARM SHAFT, TAKE UP LEVER

上軸・天秤関係



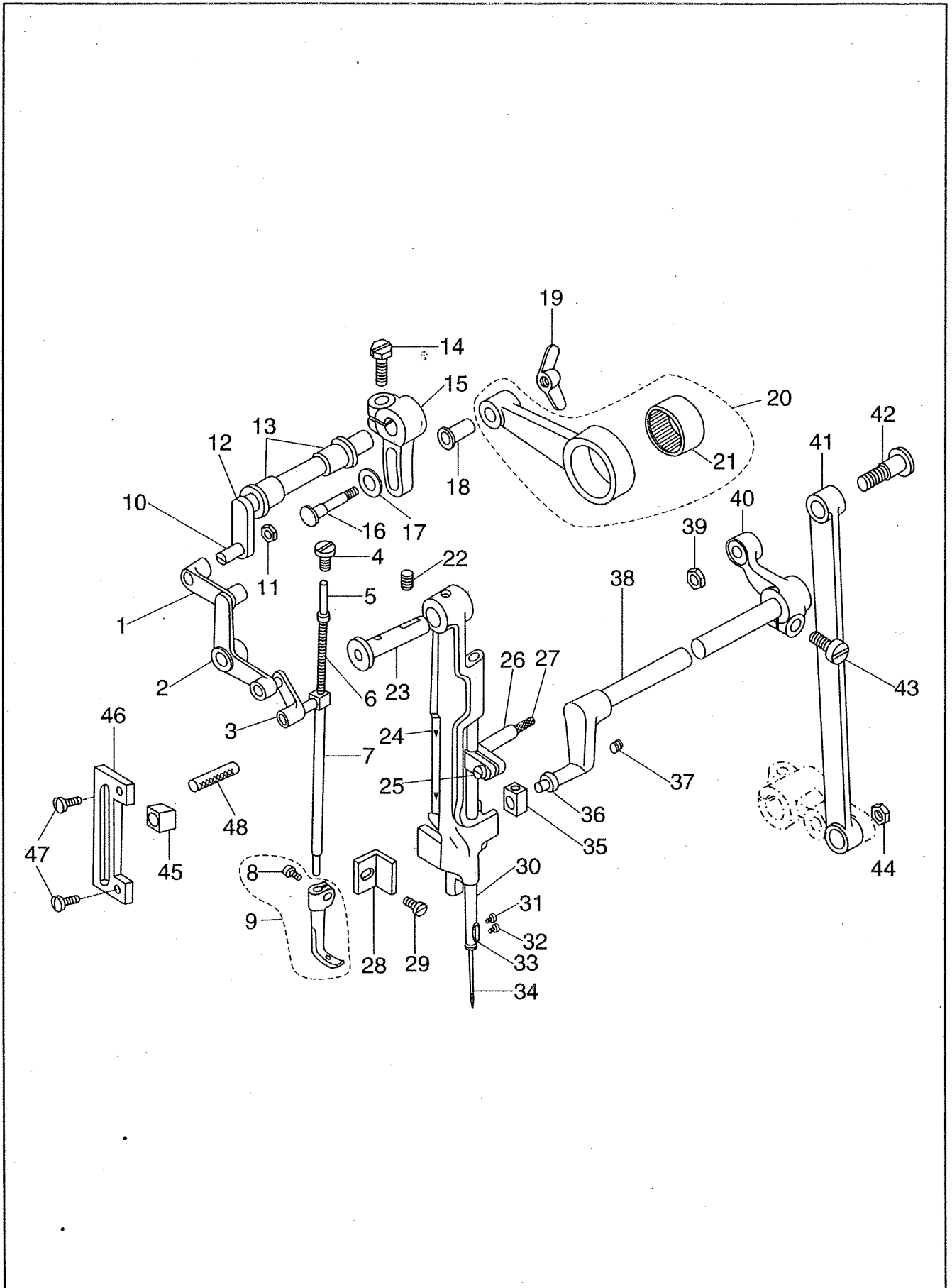
ARM SHAFT, TAKE UP LEVER

上軸・天秤関係

Fig. No.	Parts No.	Quantity	部 品 名	Name of Parts
1	10579	1	天秤ピン止	Set screw
2	10726	1	天秤ピン油芯	Oil wick
3	10527	1	天秤ピン	Take up lever hinged stud
4	18003	1	天秤	Thread take up lever
5	15026	1	天秤抱き	Take up lever driving stud
6	10528	1	針棒クランク	Needle bar connecting link
7	10728	1	天秤抱き油芯	Oil wick
8	19504	1	上軸油栓	Arm shaft oil packing stop screw
9	10724	1	上軸油芯	Oiling wick for arm shaft
10	10726	1	針棒クランクピン油芯	Oiling wick
11	10523	1	針棒クランクピン	Needle bar connecting link stud
12	19418	1	針棒クランクピン止(B)	Set screw (B)
13	19417	1	針棒クランクピン止(A)	Set screw (A)
14	19414	1	クランクモーションカム	Needle bar crank
15	19416	1	カム止(B)	Screw (B)
16	19415	1	カム止(A)	Screw (A)
17	10563	1	上軸前メタルワッシャー	Arm shaft bushing washer (front)
18	18006	1	上軸前メタル	Arm shaft bushing (front)
19	1786	1	上軸前メタル止	Set screw
20	10725	2	上軸前メタルフェルト	Oiling felt
21	19427	1	中押え上下カム	Lifting cam
22	19508	2	中押え上下カム止	Screw
23	18008	1	上軸中間メタル	Arm shaft bushing (middle)
24	10579	1	上軸中間メタル止	Set screw
25	10725	1	上軸中間メタルフェルト	Oiling felt
26	19506	1	上軸カラー	Arm shaft bushing collar
27	23637	2	上軸カラー止	Set screw
28	17132	1	上軸	Arm shaft
29	19521	1	送り上下カム	Feed lifting cam
30	10828	2	送り上下カム止	Set screw
31	19528	1	送りカム	Feed driving eccentric
32	23637	2	送りカム止	Set screw
33	17040	1	二又リンク	Feed fork collar
34	17041	1	二又リンクフェルト	Oiling felt
35	10723	1	二又リンクフェルト押え	Oiling felt presser pin
36	17017C	1	上軸ギヤーねじ付	Arm shaft gear (spiral) complete
37	17018	1	上軸ギヤー止(A)	Set screw (A)
38	17019	1	上軸ギヤー止(B)	Set screw (B)
39	17015C	1	ギヤーカバーセット(上)	Gear cover complete (upper)
40	17016	2	ギヤーカバー(上)締めねじ	Set screw
41	17013	1	上軸後メタル	Arm shaft bushing (rear)
42	10579	1	上軸後メタル止	Set screw
43	13081	2	上軸後メタルフェルト	Oiling felt
44	18470	1	プーリー	Balance wheel
45	10576	1	プーリー止(A)	Set screw (A)
46	10579	1	プーリー止(B)	Set screw (B)
47	19505	1	プーリー押しねじ	Balance wheel adjusting screw
48	10729	1	上軸前メタル油芯	Oil wick
49	11879	1	中押え上下カラー	Lifting eccentric collar
50	10573	2	中押え上下カラー止	Screw

NEEDLE BAR, FEEDING MECHANISM

針棒・上送り関係

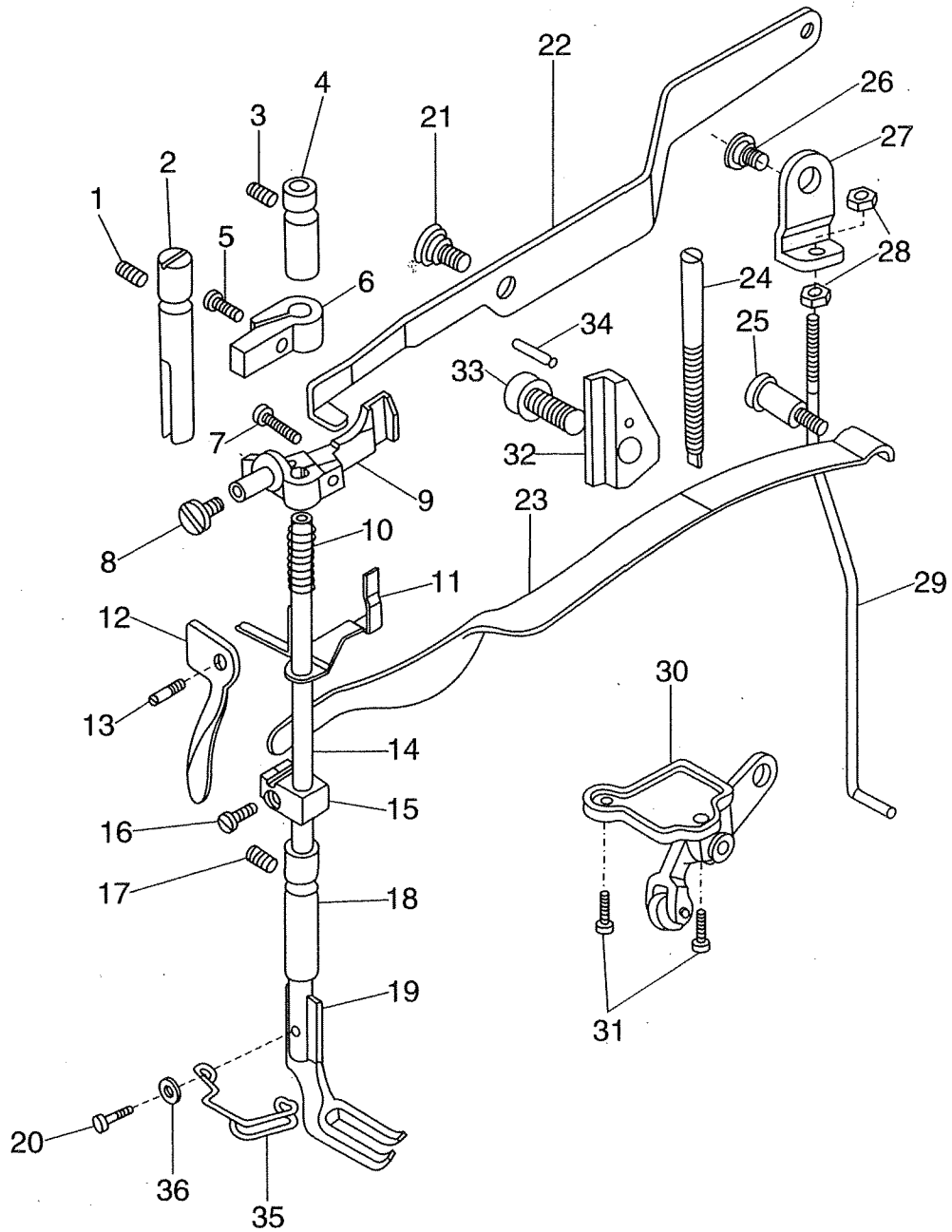


NEEDLE BAR, FEEDING MECHANISM

針棒・上送り関係

Fig. No.	Parts No.	Quantity	部 品 名	Name of Parts
1	10557	1	くの字連結(大)	Lifting bell crank link
2	10558	1	くの字	Lifting bell crank
3	10556	1	くの字連結(小)	Presser bar connecting link
4	19517	1	中押え棒押しねじ	Screw
5	10553-A	1	中押えスプリング棒	Vibrating presser bar extension
6	10554	1	中押えスプリング	Presser bar extension spring
7	34173	1	中押え棒	Vibrating presser bar
8	17104	1	中押え締ねじ	Screw
9	19412C	1	中押え(溝付)組	Inside presser foot W/Screw (#17104)
10	19515	1	横軸ピンねじ	Screw
11	19516	1	横軸ピンねじナット	Nut
12	19425	1	横軸	Lifting rock shaft
13	10514	2	横軸メタル	Lifting rock shaft bushing
14	19420	1	上下カム連結だるま締ねじ	Clamp screw
15	19419	1	上下カム連結だるま	Connecting crank, lifting rock shaft
16	10775	1	上連結ロッド段ねじ	Screw
17	10703	1	上連結ロッド段ねじワッシャー	Washer
18	10774	1	上連結ロッドパイプ	Connecting collar
19	10776	1	上連結ロッド蝶ナット	Wing nut
20	10772C	1	上連結ロッド(組)	Lifting eccentric connection complete
21	10773	1	ニードルベアリング	Needle bearing
22	100446	1	針棒土台ピン止	Screw
23	34712	1	針棒土台ピン	Hinged stud
24	15110-A	1	針棒土台(ストレート穴)	Needle bar rock frame
25	13365	1	針棒抱きねじ	Set screw
26	19426	1	針棒抱き	Needle bar connecting stud
27	10726	1	針棒抱き油芯	Oil wick
28	10560	1	イケール	Position bracket
29	18085	1	イケール止	Set screw
30	19413	1	針棒	Needle bar
31	6035	1	針棒糸掛止	Set screw
32	B140553	1	針止	Needle set screw
33	10533	1	針棒糸掛	Needle bar thread guide
34	N0122	1	針	Needle DP x 17 #22
35	11877	1	上送り竿角玉	Slide block
36	11876	1	上送り竿ピンねじ	Slide block stud
37	10581	1	上送り竿ピンねじ止	Screw
38	17048	1	上送り竿	Needle bar rock frame rock shaft
39	6026-02	1	連結ロッド段ねじナット(上)	Nut (upper)
40	19409	1	連結	Connecting crank, needle bar rock frame rock shaft
41	18017	1	連結ロッド	Connection rod
42	18018	1	連結ロッド段ねじ	Hinge screw
43	19408	1	連結締ねじ	Set screw
44	8105	1	連結ロッド段ねじナット(下)	Nut
45	15109	1	振れ止角玉	Vibrating presser bar block
46	15108	1	振れ止板	Vibrating presser bar guide
47	8100	2	振れ止板止	Screw
48	10728	1	中押え棒油芯	Oil wick

PRESSER BAR
押え棒関係



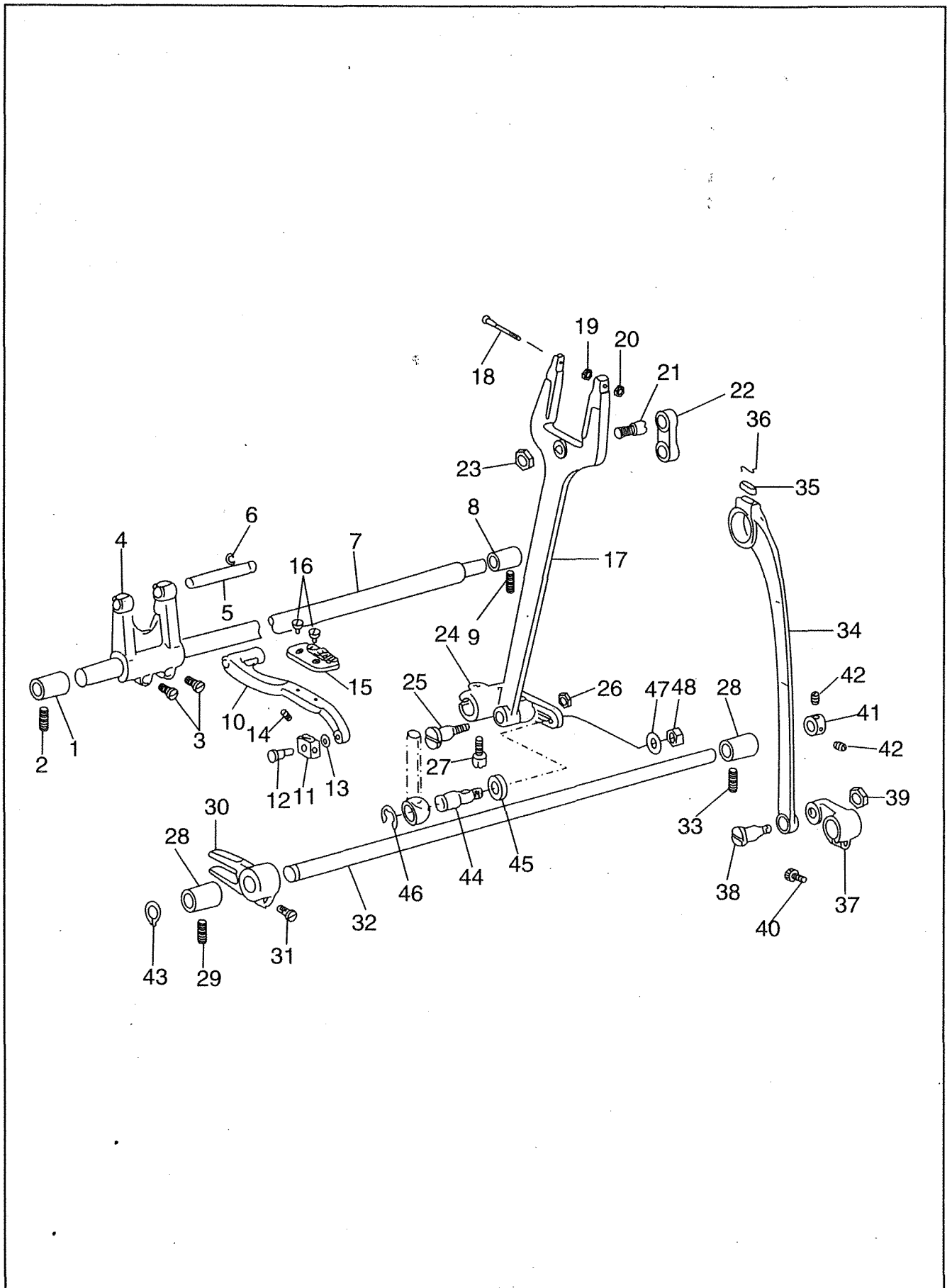
PRESSER BAR

押え棒関係

Fig. No.	Parts No.	Quantity	部 品 名	Name of Parts
1	19406	1	案内棒止	Set screw
2	10543	1	案内棒	Presser bar position guide
3	19406	1	押え棒上メタル止	Set screw
4	10538	1	押え棒上メタル	Presser bar bushing (upper)
5	10662	1	押え棒案内締ねじ	Pinch screw
6	10541	1	押え棒案内	Presser bar position guide bracket
7	19518	1	押え棒抱きねじ	Screw
8	18480	1	くの字止	Screw
9	18479	1	押え棒抱き	Presser bar lifting bracket
10	10547	1	押え棒抱き下板ばね	Tension release spring
11	10546-A	1	押え棒抱き下板	Tension release slide
12	10659	1	押え上げレバー	Presser bar lifting lever
13	19405	1	レバーピンねじ	Hinge screw
14	10540	1	押え棒	Presser bar
15	13360	1	押え棒抱きリング	Presser bar spring bracket
16	13365	1	押え棒抱きリング締ねじ	Pinch screw
17	19406	1	押え棒下メタル止	Set screw
18	10539-A	1	押え棒下メタル	Presser bar bushing (lower)
19	10796	1	外押え	Lifting presser foot
20	18483	1	外押え止	Pinch screw
21	19403	1	弓止	Set screw
22	18080	1	弓	Foot lifting lever
23	10705	1	押え棒大板ばね	Presser bar spring (flat)
24	19519	1	大板ばね調節ねじ	Presser bar regulating screw
25	19404	1	大板ばね受ねじ	Supporting screw
26	6384	1	吊り棒だるま段ねじ	Hinge screw
27	6359-A	1	吊り棒だるま	Lifting lever connecting rod joint
28	6360	2	吊り棒ナット	Lifting lever connecting rod screw
29	18081	1	吊り棒	Lifting lever connecting rod
30	18862	1	大砲セット	Knee lifter bell crank complete
31	18085	2	大砲止	Set screw
32	10548-A	1	押え棒抱き振れ止台	Bracket guide block
33	19408	1	振れ止台止ねじ	Set screw
34	15111	1	振れ止台ピン	Pin
35	10937	1	フィンガーガード	Finger guard
36	10677	1	座金	Washer

LOWER FEEDING MECHANISM

下送り関係



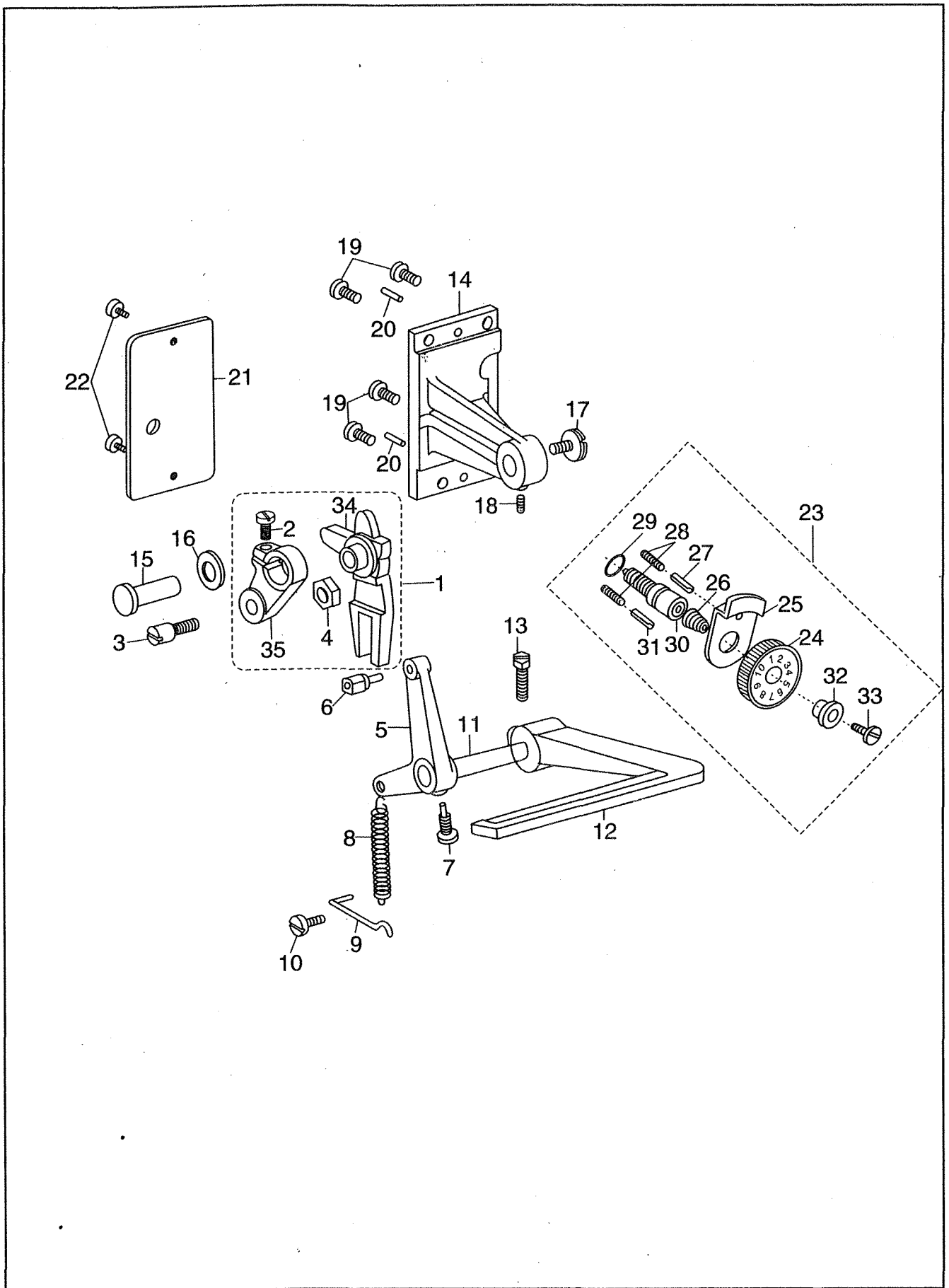
LOWER FEEDING MECHANISM

下送り関係

Fig. No.	Parts No.	Quantity	部 品 名	Name of Parts
1	18523	1	送り軸前メタル	Feed shaft bushing (front)
2	8009	1	送り軸前メタル止	Screw
3	18065	2	送り腕締ねじ	Set screw
4	18694	1	送り腕	Feed rock shaft base
5	18696	1	送り台受ピン	Feed base supporting pin
6	31094	1	送り台受ピン止輪	Stop ring
7	18061	1	送り軸	Feed rock shaft
8	18702	1	送り軸後メタル	Feed shaft bushing (rear)
9	1786	1	送り軸後メタル止	Screw
10	19526	1	送り台	Feed base
11	19535	1	送り台角玉	Bell crank
12	19529	1	送り台角玉ピン	Pin
13	19530	1	ワッシャー	Washer
14	50230	1	送り台止	Screw
15	18031	1	送り歯	Feed dog (standard type)
16	19525	2	送り歯止	Set screw
17	18010	1	二又ロッド	Feed fork connection
18	18011	1	二又ロッド補助ねじ	Screw
19	4137	1	二又ロッド補助ねじナット(内)	Nut (inside)
20	4211	1	二又ロッド補助ねじナット(外)	Nut (outside)
21	18014	1	二又ロッドピンねじ	Pin screw
22	17207	1	メガブネリンク	Feed connecting link
23	8105	1	二又ロッドピンねじナット	Nut
24	19527	1	送り軸後だるま	Feed rock shaft crank (back)
25	18015	1	二又ロッド段ねじ	Hinge screw
26	8105	1	二又ロッド段ねじナット	Nut
27	31021	1	送り軸後だるま締ねじ	Pinch screw
28	18489	2	上下軸メタル	Feed lifting shaft bushing
29	8009	1	上下軸メタル止	Set screw
30	18492	1	上下軸前だるま	Feed lifting crank (front)
31	30066	1	上下軸前だるま締ねじ	Pinch screw
32	18488	1	上下軸	Feed lifting rock shaft
33	10579	1	上下軸後メタル止	Set screw
34	18021	1	上下ロッド	Feed lifting connecting rod
35	17026	1	フェルト	Oiling felt
36	10723	1	フェルト押え	Oiling felt presser pin
37	18493	1	上下軸後だるま	Feed lifting crank (rear)
38	18018	1	上下ロッド段ねじ	Hinge screw
39	8105	1	上下ロッド段ねじナット	Nut
40	18065	1	上下軸後だるま締ねじ	Pinch screw
41	18491	1	上下軸カラー	Feed lifting collar
42	10828	2	上下軸カラー止	Screw
43	18490	1	上下軸止輪	"E"ring
44	18539	1	送り軸後だるまピンねじ	Screw
45	18540	1	送りピンねじワッシャー	Washer
46	17095	1	ピンねじ止輪	"E"ring
47	10599	1	送り軸だるまピンねじワッシャー	Washer
48	11412	1	ピンねじナット	Nut

FEED REGULATOR

送り調節関係



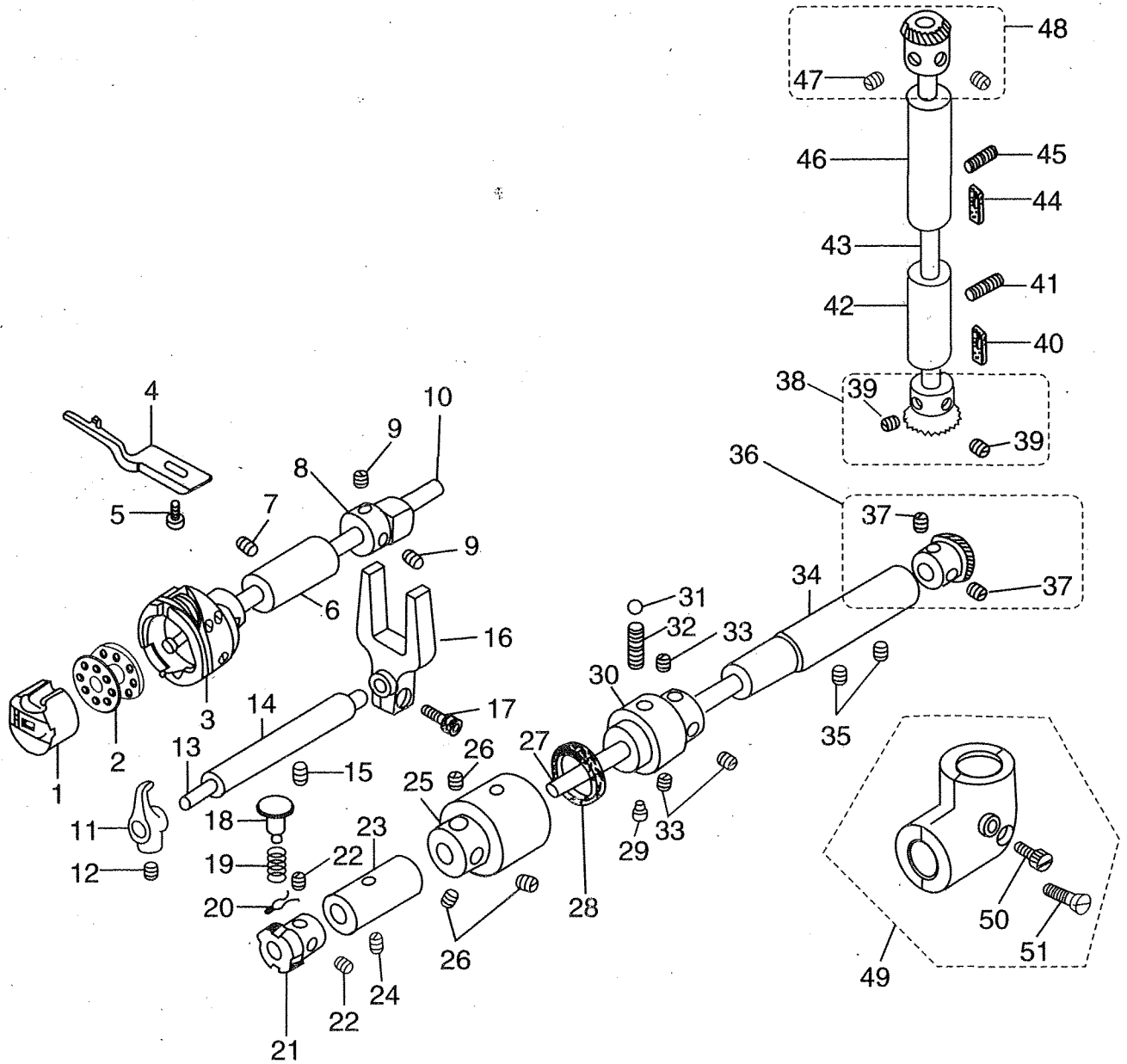
FEED REGULATOR

送り調節関係

Fig. No.	Parts No.	Quantity	部 品 名	Name of Parts
1	19542A	1	送り調節(組)	Feed regulator assembly
2	37134	1	送り調節締ねじ	Pinch screw M4 x 0.7L=10.0
3	17209	1	送り調節ピンねじ	Feed regulating screw
4	8105	1	送り調節ピンねじナット	Nut
5	18506	1	バックレバー軸だるま	Reverse lever shaft crank
6	18721C	1	バック角玉セット	Reverse block complete
7	18507	1	バックレバー軸だるま止	Screw
8	18515	1	バックレバースプリング	Reverse lever spring
9	18516	1	バックレバースプリング掛け	Spring stop
10	7033	1	バックレバースプリング掛け止	Screw
11	18512	1	バックレバー軸	Reverse lever shaft
12	18511	1	バックレバー	Reverse lever
13	10845	1	バックレバー締ねじ	Screw
14	19546	1	送り調節台	Feed regulating base
15	17055	1	送り調節支持ピン	Feed regulating support stud
16	17057	1	送り調節ワッシャー	Washer
17	17060	1	支持ピン押しねじ	Supporting stud pushing screw
18	17056	1	送り調節支持ピン止	Screw
19	30066	4	送り調節台止ねじ	Screw
20	50174	1	送り調節台ノックピン	Pin
21	19543	1	アーム横カバー	Arm side cover
22	37509	2	アーム横カバー止	Screw
23	22007C	1	送り調節ダイヤル(組)	Stitch regulator complete
24	22007	1	送り調節ダイヤル	Feed regulator dial
25	22004	1	レバー	Stopper
26	22005	1	円錐バネ	Spring
27	22002	1	送り調節ダイヤルピン	Position pin
28	22003	2	送り調節ダイヤルスプリング	Spring
29	16420	1	Oリング	Oring
30	18504	1	送り調節ねじ	Feed regulating screw
31	22006	1	戻り止め	Pin
32	22001	1	押え金	Bushing
33	22008	1	平ねじ	Screw
34	19542	1	送り調節	Feed regulator
35	19524	1	送り調節ロッド	Feed regulator rod

ARM SHAFT (UPRIGHT), LOWER SHAFT

立軸・下軸関係



* Refer to Fig. No. 18 & 17 on page 17 for details of Fig. No. 1&3.

* 図1と3の詳細については、17ページの図18と17をご参照下さい。

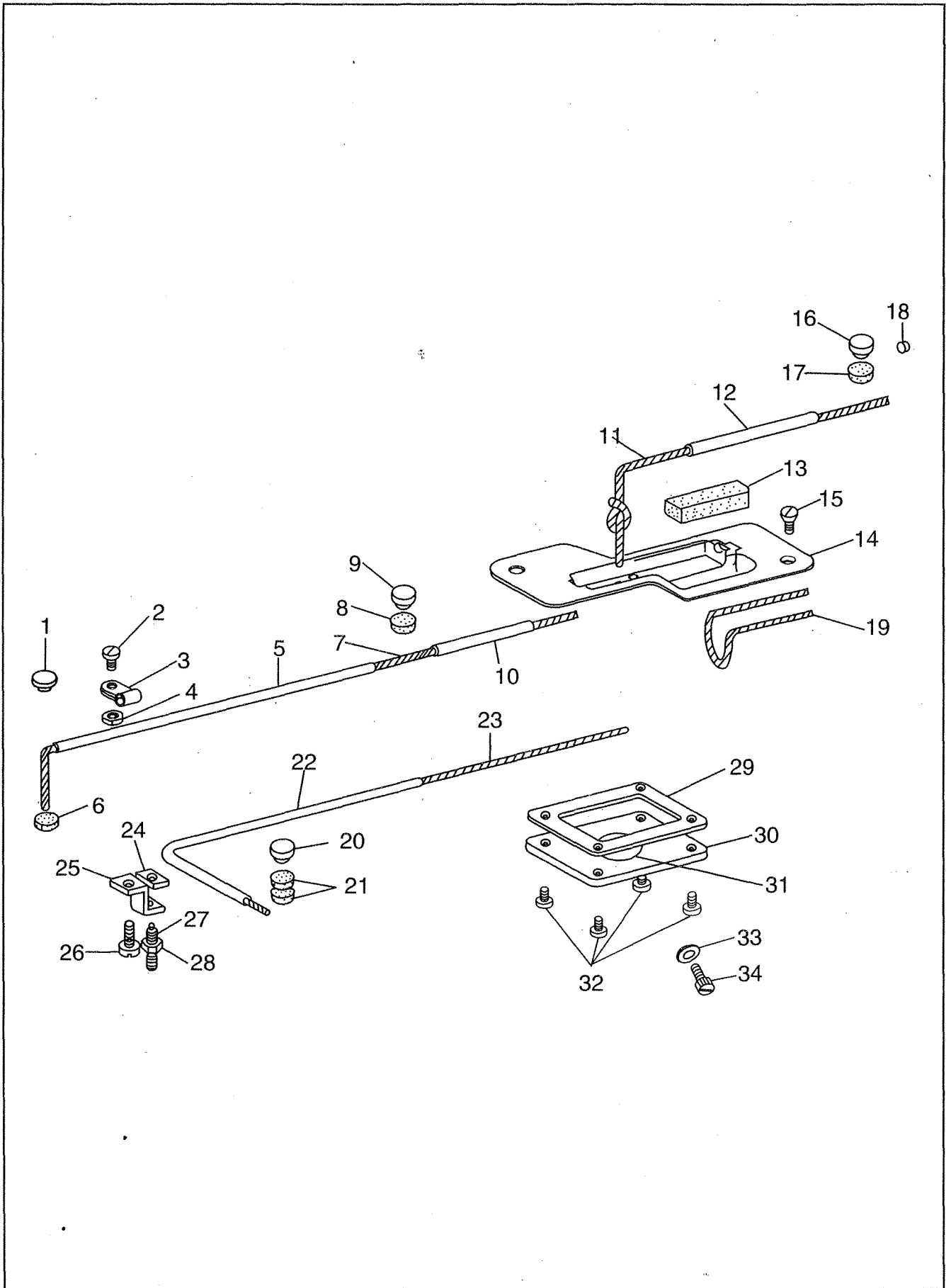
ARM SHAFT (UPRIGHT), LOWER SHAFT

立軸・下軸関係

Fig. No.	Parts No.	Quantity	部 品 名	Name of Parts
1	18096	1	ボビンケース	bobbin case
2	18034-A	1	ボビン	Bobbin
3	18033	1	カマ	Rotating hook
4	18035	1	カマ受	Hook supporting plate
5	6025	1	カマ受止	Set screw
6	18090	1	カマ軸前メタル	Hook shaft bushing (front)
7	8009	1	カマ軸前メタル止	Set screw
8	18044	1	オープナーカム	Thread releasing cam
9	8009	2	オープナーカム止	Set screw
10	18089	1	カマ軸	Hook driving shaft
11	18039	1	オープナー	Thread release finger
12	18040	1	オープナー止	Set screw
13	18041	1	オープナー軸	Thread releasing shaft
14	18042	1	オープナー軸メタル	Thread releasing shaft bushing
15	1786	1	オープナー軸メタル止	Set screw
16	18043	1	オープナーニ又	Thread releasing shaft fork
17	30066	1	オープナーニ又締めねじ	Pinch screw
18	18053	1	押しボタン	Push button
19	18054	1	押しボタンスプリング	Push button spring
20	10674	1	押しボタンピン	Clip
21	18052	1	溝車	Hook shaft lock ratchet
22	17022	2	溝車止	Set screw
23	18038	1	カマ軸後メタル	Hook shaft bushing (rear)
24	8009	1	カマ軸後メタル止	Set screw
25	18047	1	クラッチ(左)	Safety clutch (left)
26	17019	3	クラッチ(左)止	Set screw
27	18056	1	下軸	Lower shaft
28	18046	1	クラッチ油芯	Oil wick
29	18051	1	クラッチスプリング止	Set screw
30	18048	1	クラッチ(右)	Safety clutch (right)
31	18049	1	クラッチ鋼球	steel ball
32	18050	1	クラッチスプリング	Spring
33	17019	3	クラッチ(右)止	Set screw
34	18057	1	下軸メタル	Lower shaft bushing
35	8009	2	下軸メタル止	Set screw
36	17028C	1	下軸ギヤーねじ付	Lower shaft gear (spiral) complete
37	10828	2	下軸ギヤー止	Set screw
38	17023C	1	下軸ギヤー(下)ねじ付	Arm shaft (upright) gear (lower)complete
39	17022	2	立軸ギヤー止	Set screw
40	17026	1	立軸下メタルフェルト	Oiling felt
41	10579	1	立軸下メタル止	Set screw
42	17025	1	立軸下メタル	Arm shaft (upright) bushing (lower)
43	17020	1	立軸	Arm shaft (upright)
44	17026	1	立軸上メタルフェルト	Oiling felt
45	10579	1	立軸上メタル止	Set screw
46	17024	1	立軸上メタル	Arm shaft (upright) bushing (upper)
47	17022	2	立軸ギヤー止(上)	Set screw
48	17021C	1	立軸ギヤー(上)ねじ付	Arm shaft (upright) gear (spiral) complete
49	18058C	1	ギヤーカバーセット(下)	Gear cover complete (lower)
50	18060	1	ギヤーカバー(下)油栓	Gear cover (lower) sealing screw
51	18059	1	ギヤーカバー(下)締めねじ	Pinch screw

LUBRICATION

給油關係



LUBRICATION

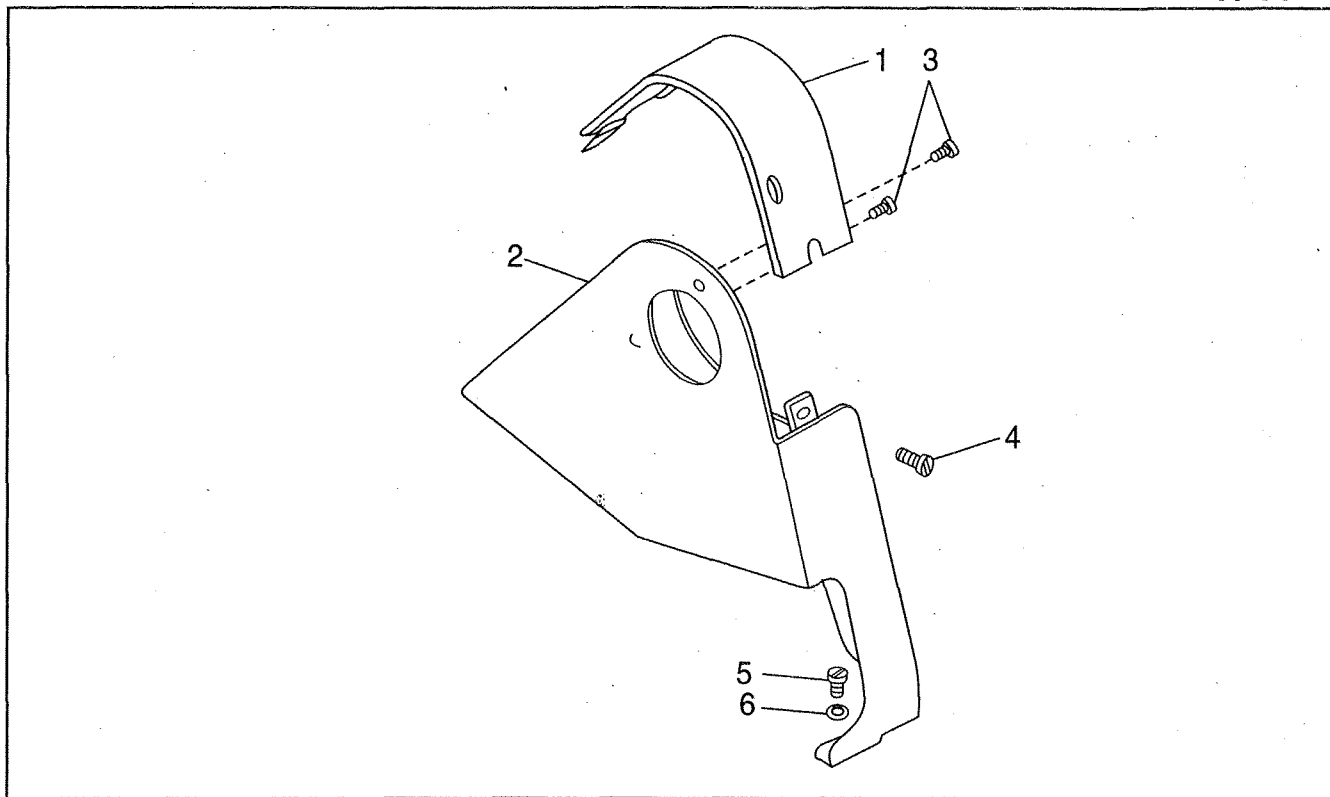
給油関係

Fig. No.	Parts No.	Quantity	部 品 名	Name of Parts
1	20171	1	アームゴム栓	Rubber plug
2	4124	1	油芯止	Screw
3	30022	1	油芯止クランプ	Oil wick clamp
4	31206	1	油芯止ナット	Nut
5	18112	1	ビニールパイプ	Vinyl pipe(C)
6	11069	1	カマ軸前メタルフェルト(A)	Oil felt
7	18110	1	油芯	Oil wick(D)
8	11069	1	上軸メタルフェルト	Oil felt
9	20171	1	上軸メタル栓	Rubber plug
10	18113	1	ビニールパイプ(D)	Vinyl pipe(D)
11	18109	1	油芯(C)	Oil wick(C)
12	18111	1	ビニールパイプ(B)	Vinyl pipe(B)
13	18104	1	オイルタンクフェルト	Felt
14	18103	1	オイル板	Oil reservoir
15	11044	1	オイル上タンク止(右)	Screw
16	20171	1	上軸メタル栓	Rubber plug
17	11069	1	上軸メタルフェルト	Oil felt
18	20067	1	ゴム栓	Oil packing
19	18108	1	油芯(B)	Oil wick(B)
20	20171	1	カマ軸前メタルゴム栓	Rubber plug
21	11069	2	カマ軸前メタルフェルト(B)	Oil felt
22	18100	1	ビニールパイプ(A)	Vinyl pipe(A)
23	18101	1	油芯	Oil wick(A)
24	18094	1	油調節押し板	Oil controller
25	18093	1	油調節板	Oil controller plate
26	21104	1	油調節受板止	Screw
27	18095	1	油調節ねじ	Lock screw
28	4137	1	油調節ねじナット	Lock nut
29	18354	1	オイル板パッキング	Oil reservoir gasket
30	18352	1	オイル板	Oil reservoir plate
31	18353	1	オイル窓	Oil reservoir window
32	15007	4	オイル板止	Screw
33	18092	1	油栓パッキング	Oil packing
34	18091	1	油栓ねじ	Oil filter plug screw

BELT GUARD (OPTIONAL EQUIPMENT)

ベルトガード関係 (オプション)

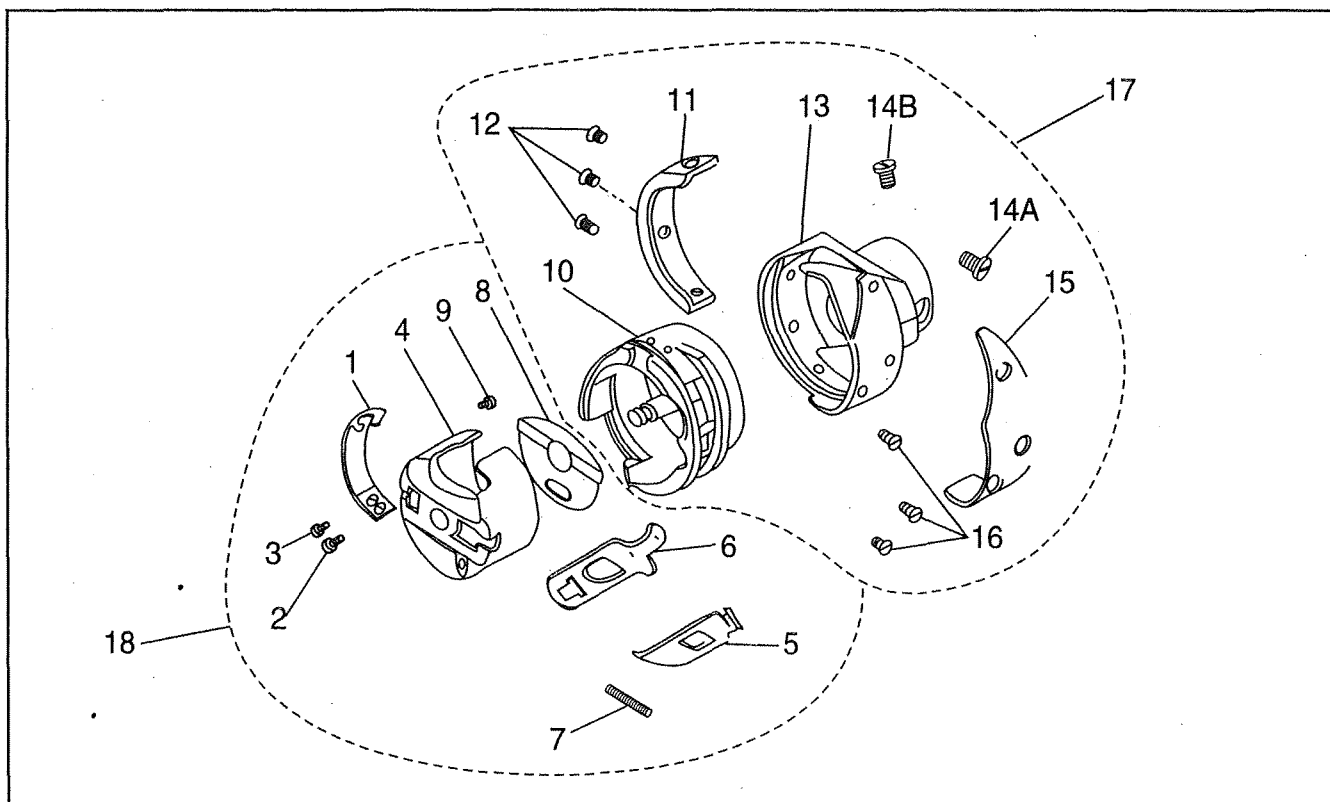
17-A



HOOK COMPLETE

カマ分解図関係

17-B



BELT GUARD (OPTIONAL EQUIPMENT) COMPLETE SET NO.15098C

ベルトガード関係 (オプション)

ベルトガードヤット 15098C

18-A

Fig. No.	Parts No.	Quantity	部 品 名	Name of Parts
1	15099	1	ベルトガード上カバー	Belt guard upper cover
2	15098	1	ベルトガード本体	Belt guard
3	8100	2	ベルトガード止(上)	Set screw (upper)
4	12418	1	ベルトガード上カバー止ねじ	Set screw
5	8100	1	ベルトガード止(下)	Set screw (lower)
6	11142	1	ベルトガード止(下)ワッシャー	Washer

HOOK COMPLETE

カマ分解図関係 18033Cカマ組 ・ 18033Cカマ ・ 18096ボビンケース

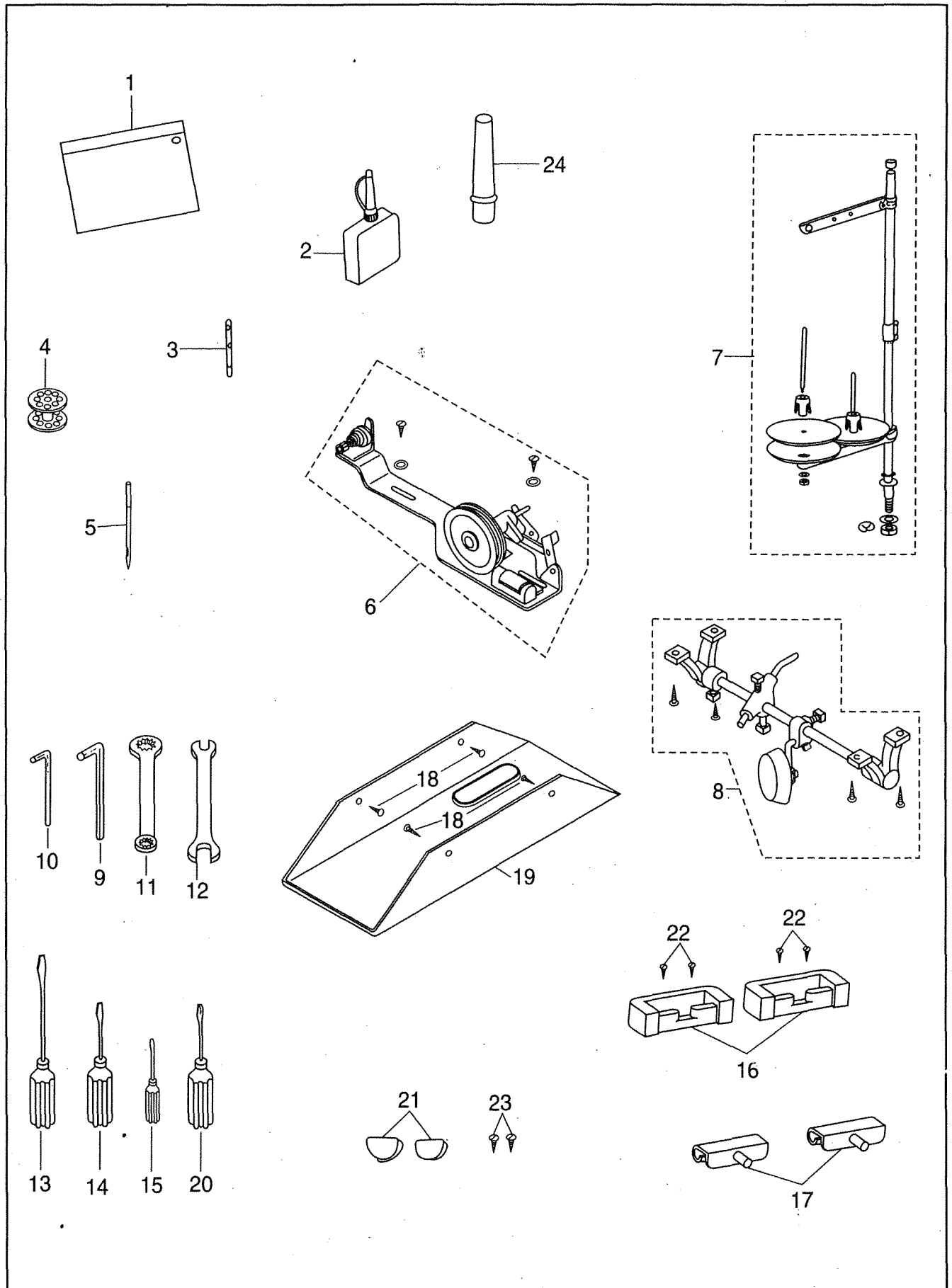
HOOK(#18033)WITH BOBBIN CASE(#18096)=HOOK COMPLETE(18033C)

18-B

Fig. No.	Parts No.	Quantity	部 品 名	Name of Parts
1	18045-02	1	糸調子 ね	Thread tension spring
2	18045-04	1	糸調子 ね止	Set screw
3	18045-03	1	糸調子調節ねじ	Regulating screw
4	18096-01	1	ボビンケース	Bobbin case
5	18096-05	1	ツマミ	Bobbin case pulling plate
6	18096-06	1	ボビン押え	Bobbin set plate
7	18045-08	1	ボビン押えスプリング	Bobbin set plate spring
8	18045-10	1	空転防止 ね	Thread releasing protecting spring
9	18045-09	1	ツマミストップねじ	Set screw
10	18033-04	1	内ガマ	Bobbin case base
11	18033-05	1	内ガマ押え	Hook gib
12	18033-06	3	内ガマ押え止ねじ	Set screw
13	18033-01	1	外ガマ	Rotating hook only
14A	18033-07	1	カマ止(A)	Hook set screw (A)
14B	18033-08	1	カマ止(B)	Hook set screw (B)
15	18033-02	1	糸分け ね	Thread guide
16	18033-03	3	糸分け ね止	Set screw
17	18033	1	内カマ・外カマ(組)	Hook complete (No bobbin case)

ACCESSORIES

付属品関係



ACCESSORIES

付属品関係

Fig. No.	Parts No.	Quantity	部 品 名	Name of Parts
1	8132-B	1	部品袋	Accessories bag
2	8132	1	油(小)	Oil
3	10709	1	糸立棒	Spool pin
4	18034-A	6	ボビン	Bobbin
5	N0122	4	針	Needle DPx17 #22
6	10734	1	糸巻セット	Bobbin winder complete
7	35254	1	糸立台	Thread stand
8	18083	1	びざ上げセット	Knee lifter complete
9	15571	1	六角レンチ(4mm)	Wrench 4.0mm
10	11969	1	六角レンチ(2.5mm)	Wrench 2.5mm
11	10748	1	メガネレンチ(10×11mm)	Double head wrench 10x11mm
12	18084	1	スパナ(6×7mm)	Spanner 6x7mm
13	8118	1	ドライバー(大)	Screw driver (large)
14	8120	1	ドライバー(中)	Screw driver (middle)
15	8121	1	ドライバー(小)	Screw driver (small)
16	11886	2	ラバーヒンジ	Screw
17	11885	2	ヒンジ	Bed hinge connection
18	6055	4	油受止釘	Nail
19	6054	1	油受	Oil pan complete
20	8180	1	十字ドライバー	Screw drive
21	11887	4	コーナーゴム	Table corner rubber
22	6055	4	ラバーヒンジ止釘	Nail
23	6055	4	コーナーゴム止釘	Nail
24	41400G	1	ミシン支元棒	Mac hine rest pin

CONSOLIDATED SEWING MACHINE CORP.
131 WEST 25TH STREET, NEW YORK, NY 10001, U.S.A.

From the library of: Superior Sewing Machine & Supply LLC